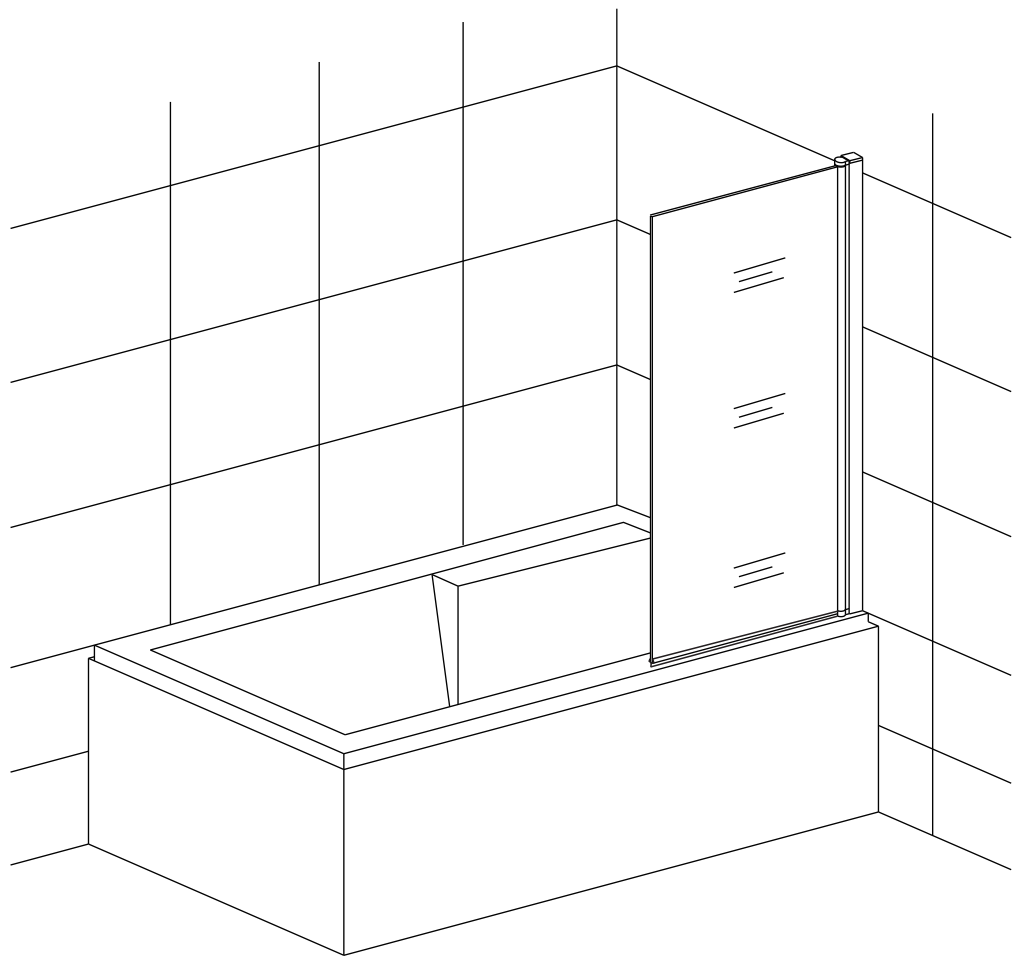


# NÁVOD NA INŠTALÁCIU

Vaňová zástena jednodielna hranatá



CE

CA'

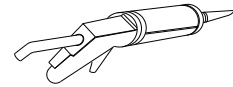
# POTŘEBNÉ NÁSTROJE



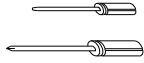
TUŽKA



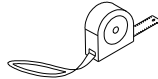
VRTÁK (ø3.2 a ø6)



SILIKONOVACÍ PISTOLE  
SANITÁRNÍ SILIKON



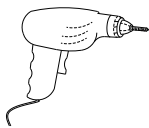
PLOCHÝ A KŘÍŽOVÝ  
ŠROUBOVÁK



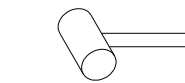
SVINOVACÍ METR



VODOVÁHA

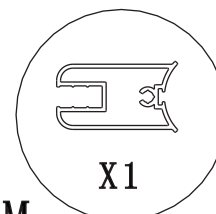
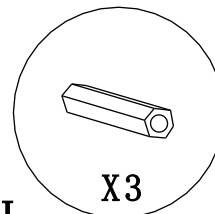
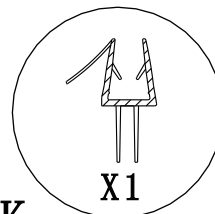
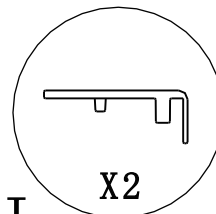
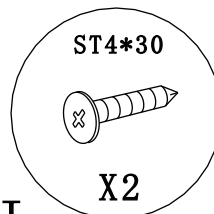
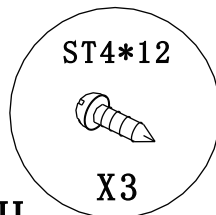
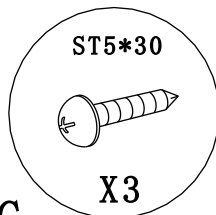
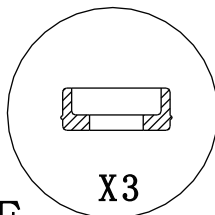
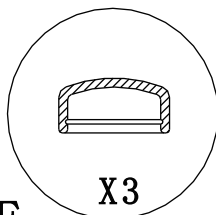
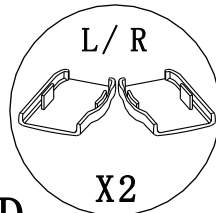
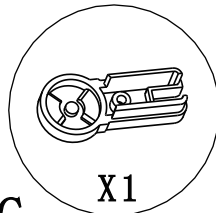
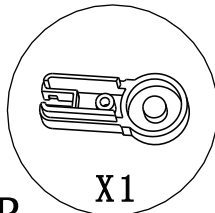
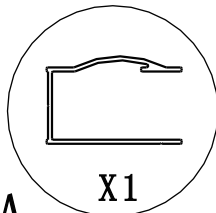


VRTAČKA

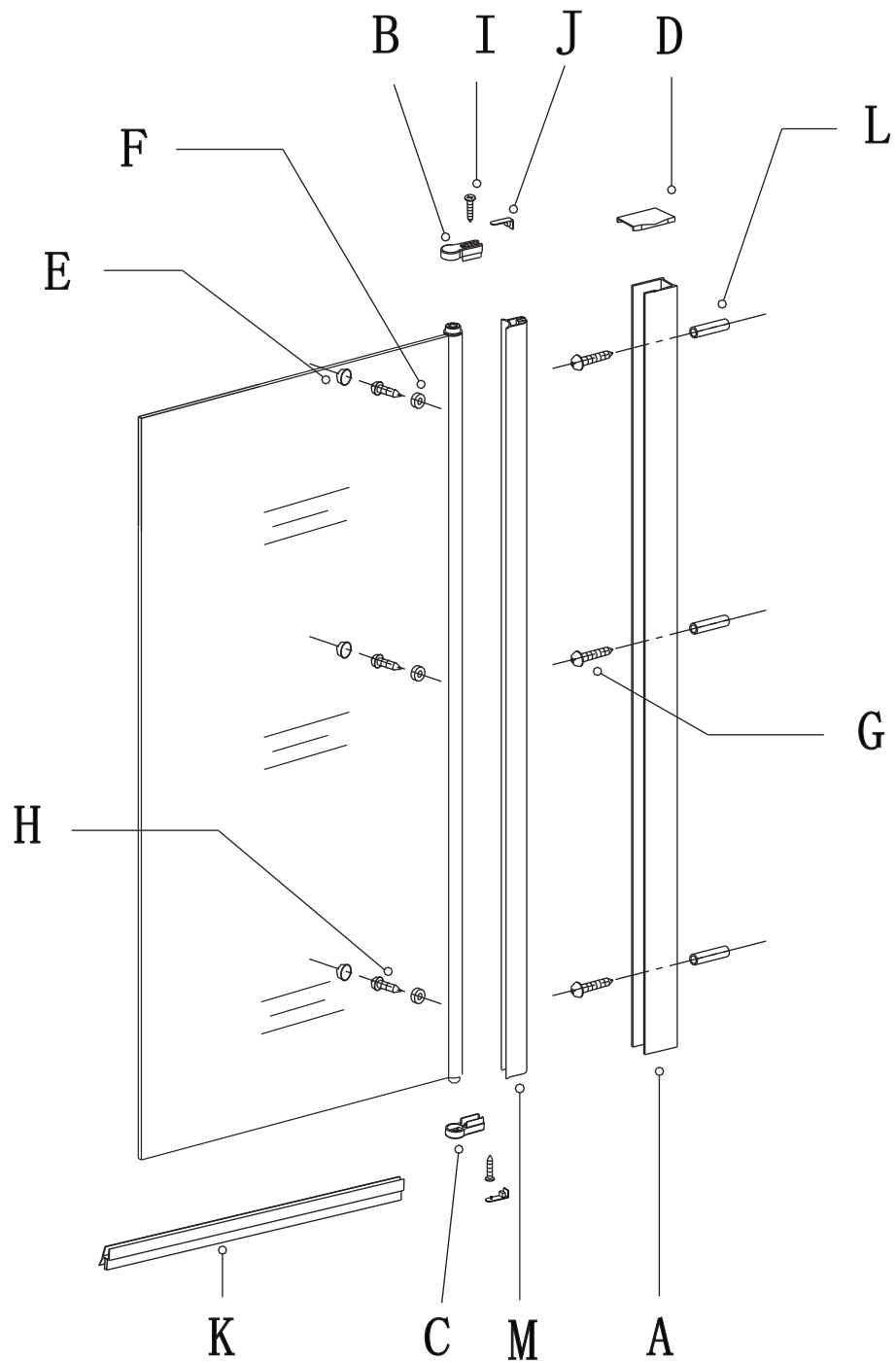


GUMOVÉ KLADIVO

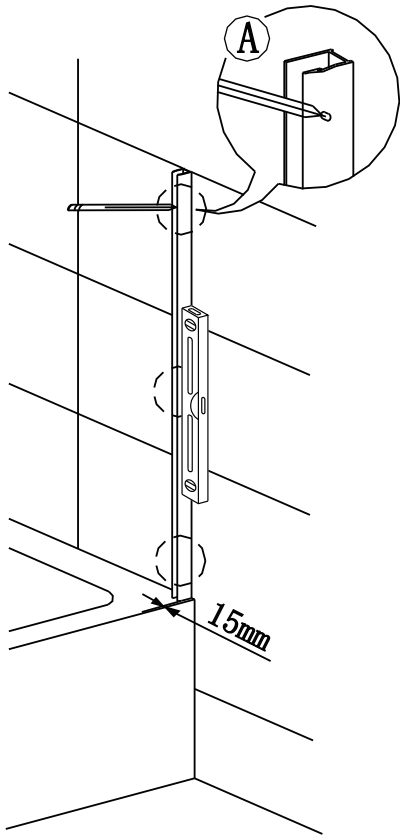
# SEZNAM DÍLŮ



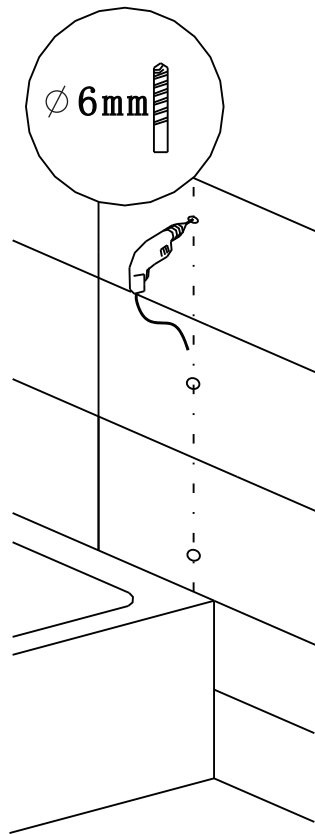
# SCHÉMA PRODUKTU



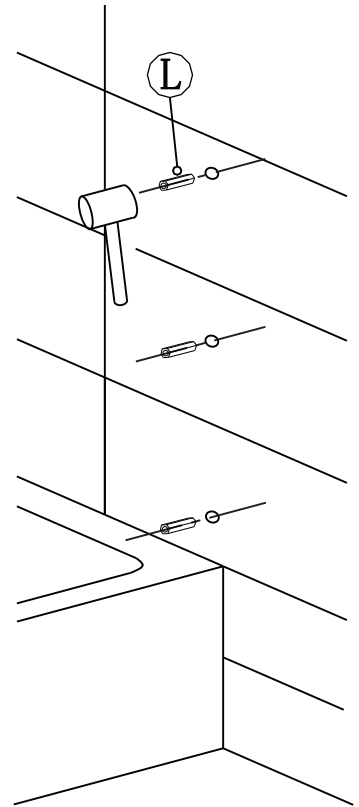
1



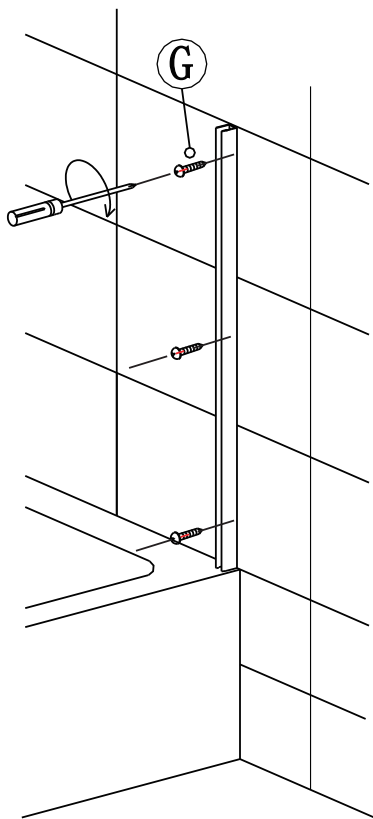
2



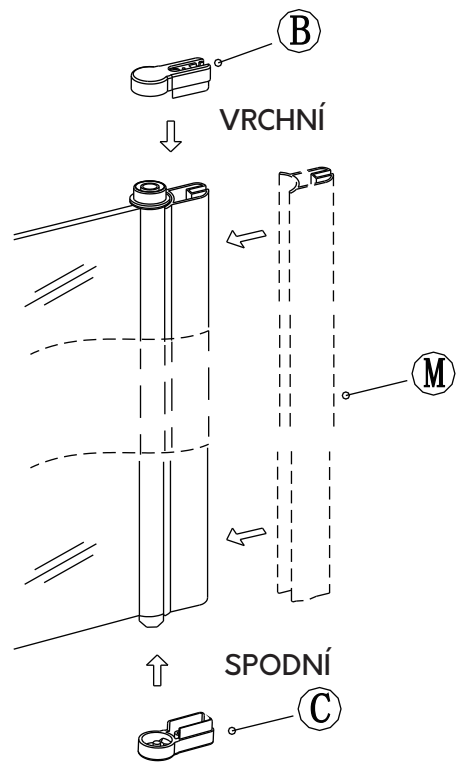
3



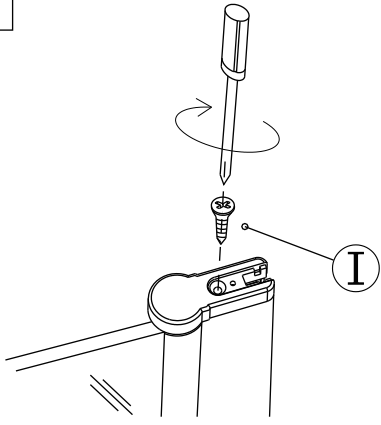
4



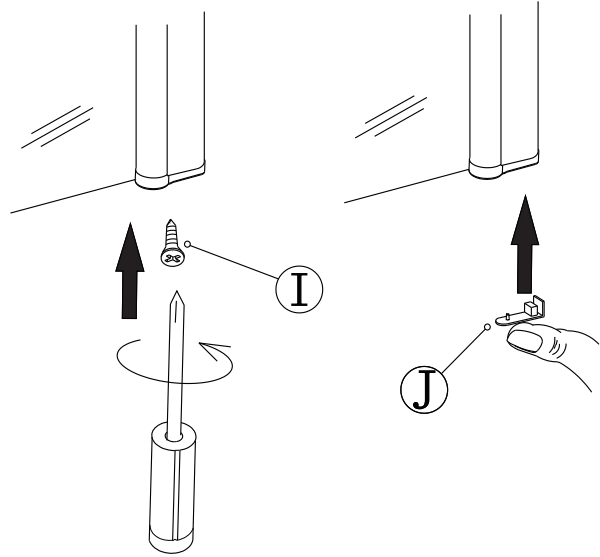
5



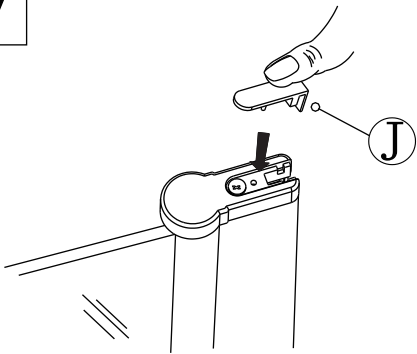
6



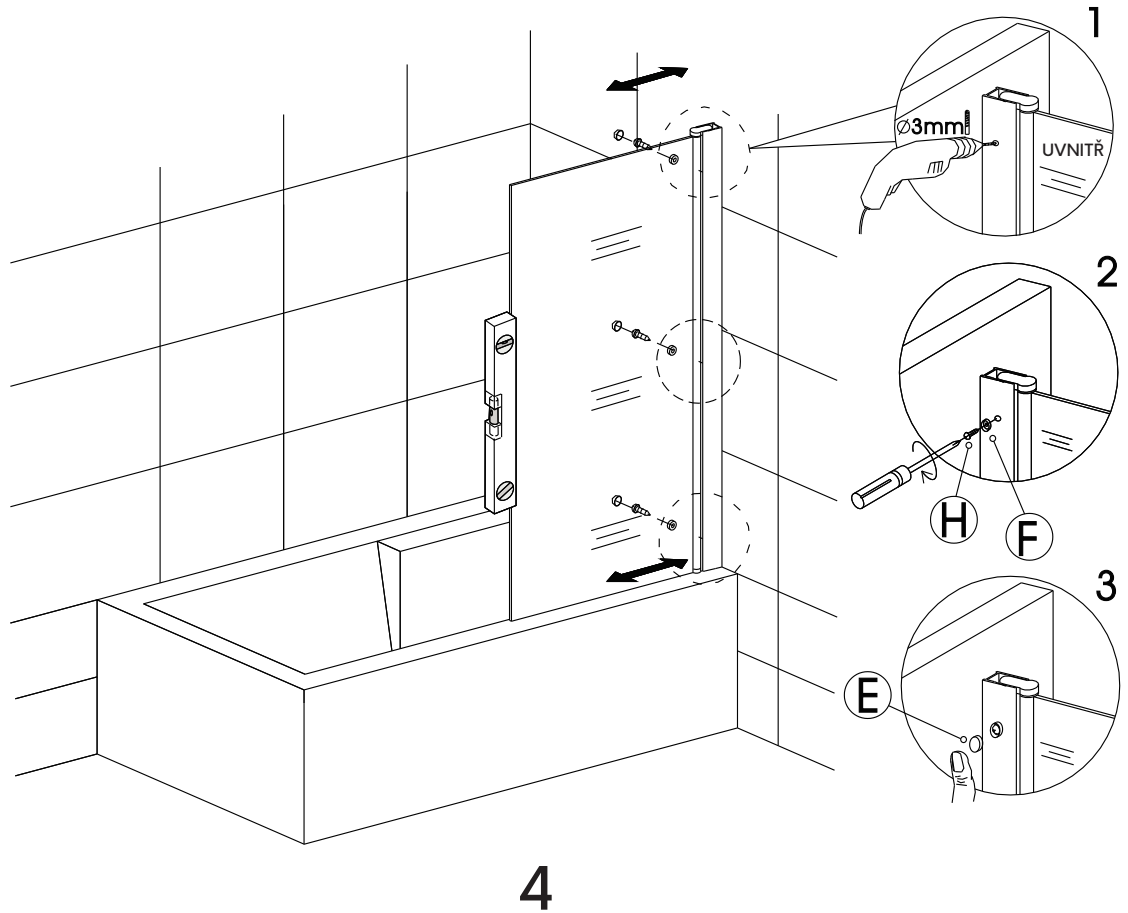
8



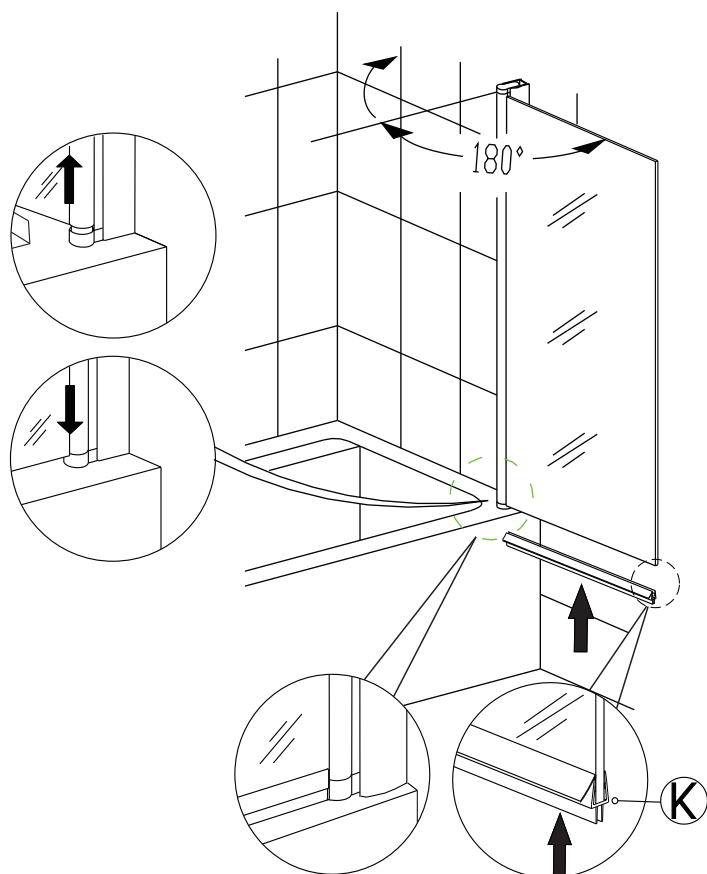
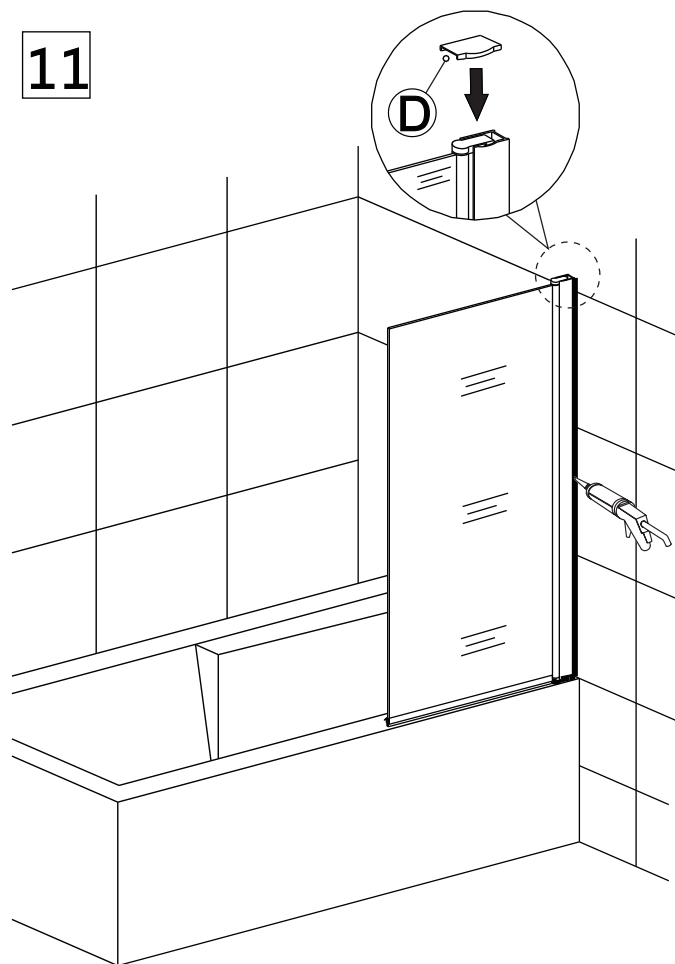
7



9



4

**10****11**

## ÚDRŽBA A ČIŠTĚNÍ

Skla vanové zástěny pravidelně čistěte k tomu určenými čistícími prostředky. V žádném případě nepoužívejte agresivní čistící prostředky, které obsahují žíravé nebo brusné látky.

Sklo vanové zástěny doporučujeme z vnitřní strany ošetřit prostředkem na odpuzování vodních kapek.

Pokud panty nejsou pravidelně a řádně promazávány, může dojít ke snížení jejich funkčnosti a poté k jejich úplnému poškození, což má za následek nefunkční otevírání skla vanové zástěny.

Dbejte na řádné utěsnění vanové zástěny sanitárním silikonovým tmelem.