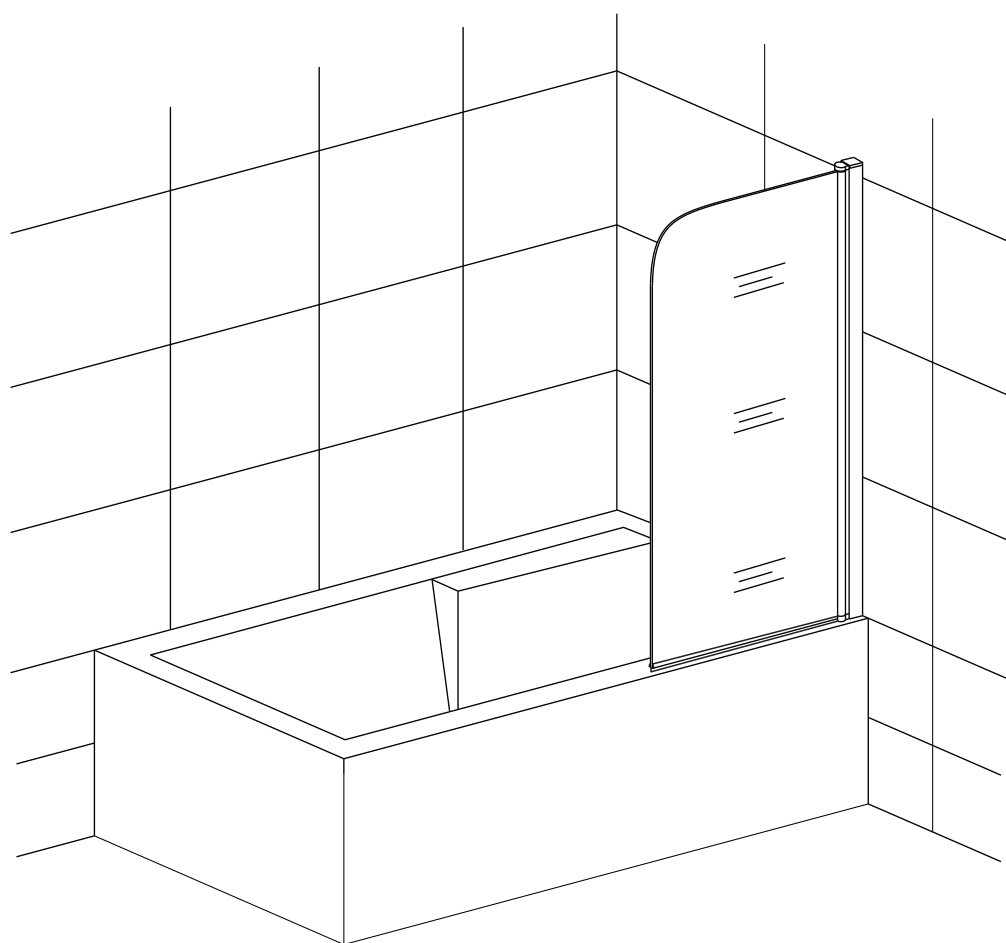


NÁVOD NA INŠTALÁCIU

Vaňová zástena jednodielna zaoblená



CE

CA'

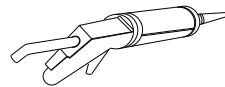
POTŘEBNÉ NÁSTROJE



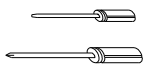
TUŽKA



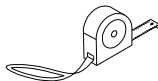
VRTÁK (ø3.2 a ø6)



SILIKONOVACÍ PISTOLE
SANITÁRNÍ SILIKON



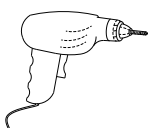
PLOCHÝ A KŘÍŽOVÝ
ŠROUBOVÁK



SVINOVACÍ METR



VODOVÁHA



VRTAČKA



GUMOVÉ Kladivo

SEZNAM DÍLŮ

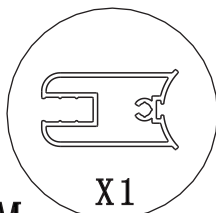
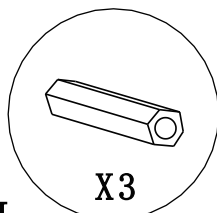
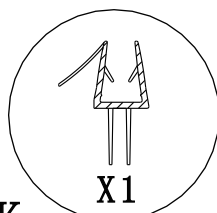
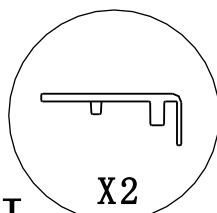
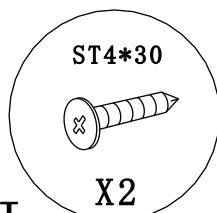
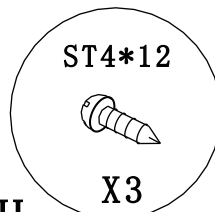
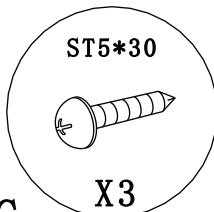
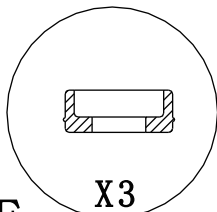
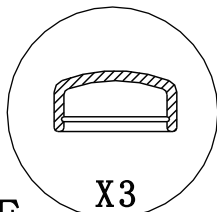
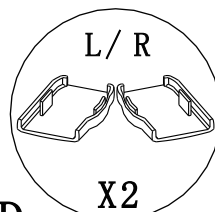
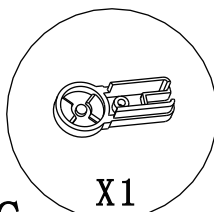
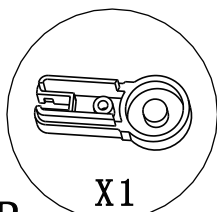
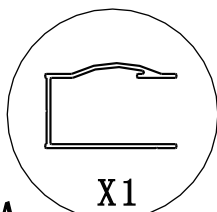
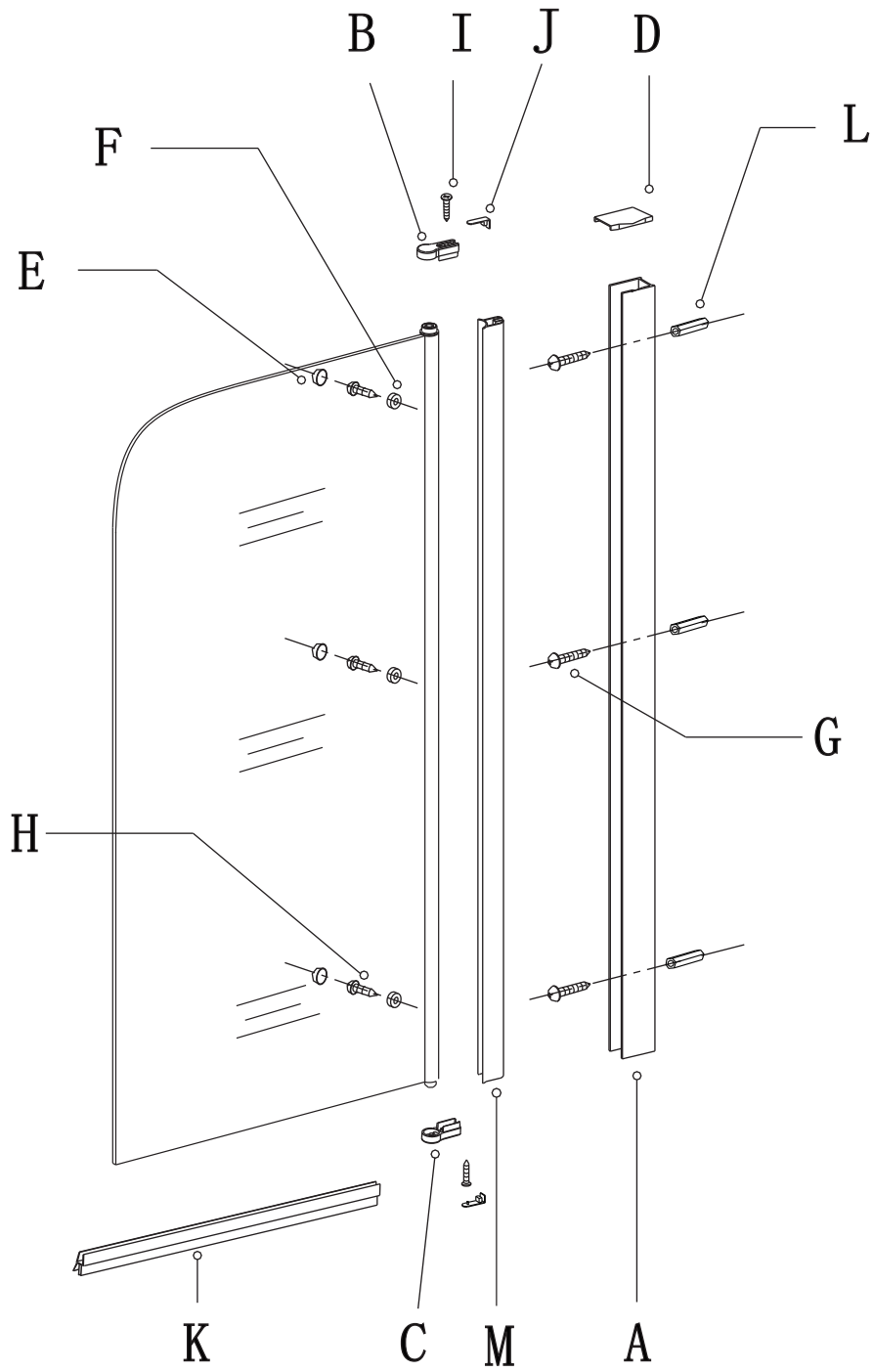
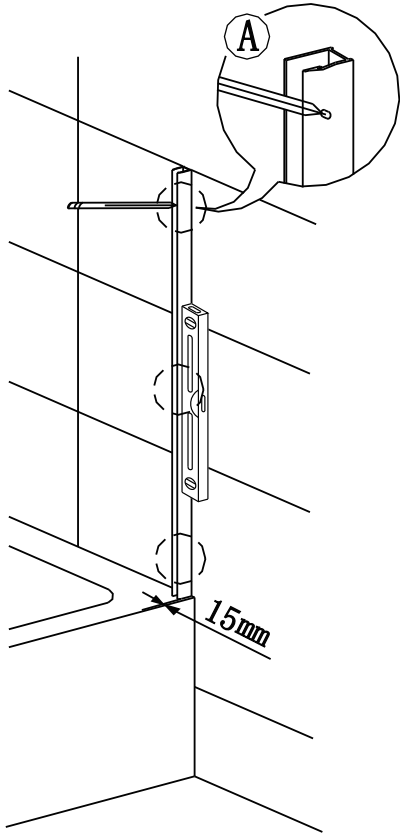


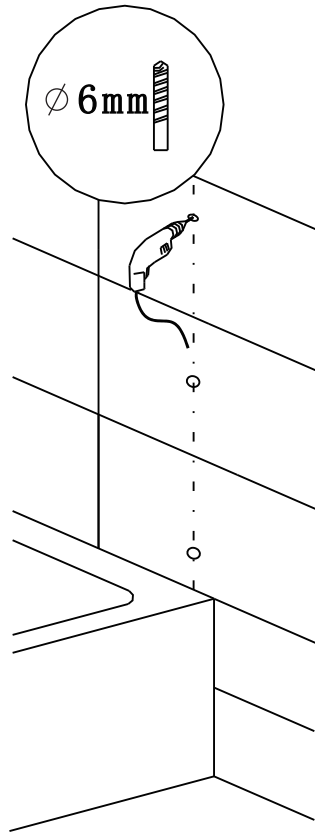
SCHÉMA PRODUKTU



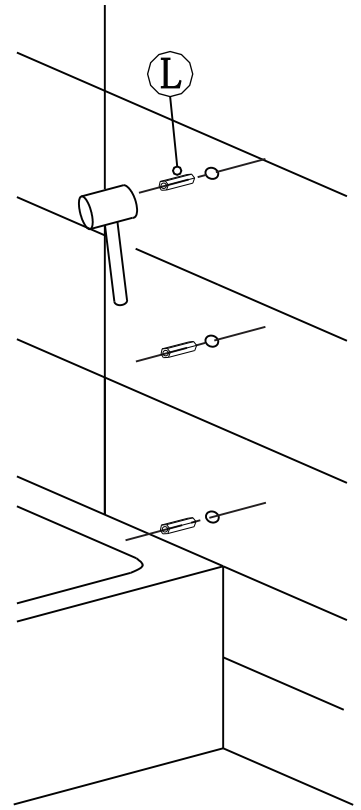
1



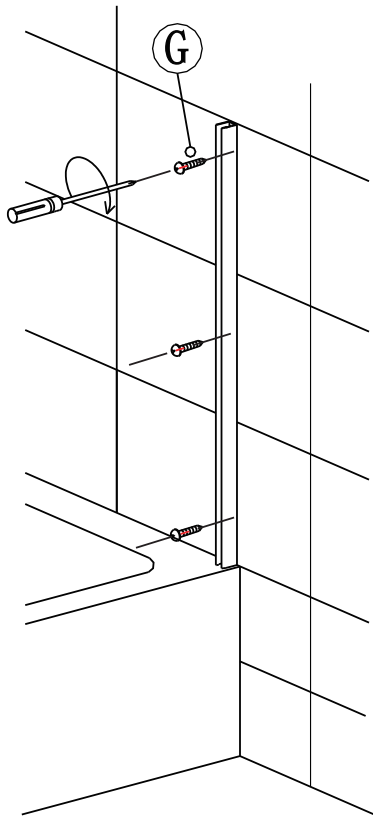
2



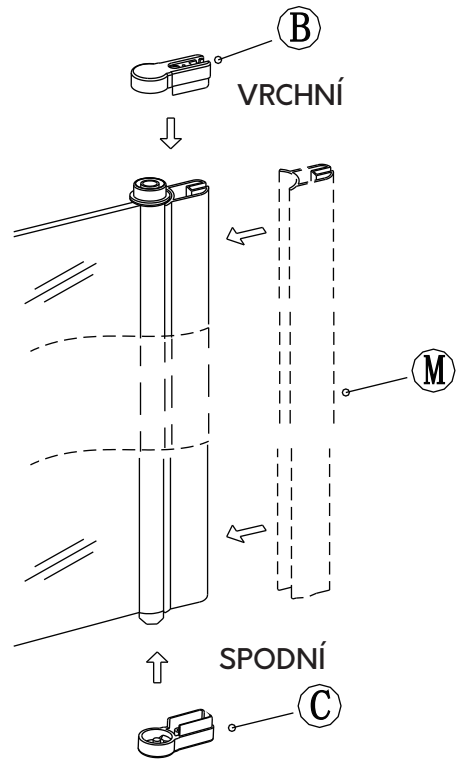
3



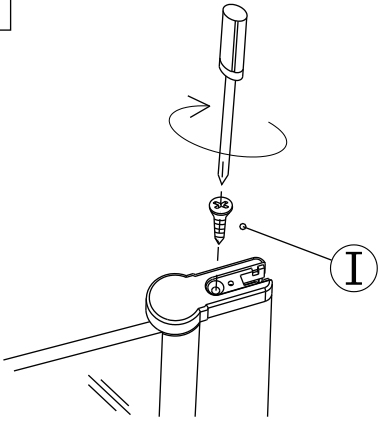
4



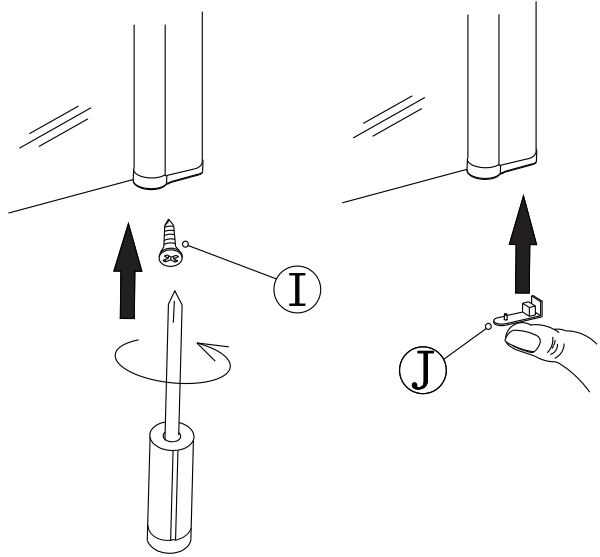
5



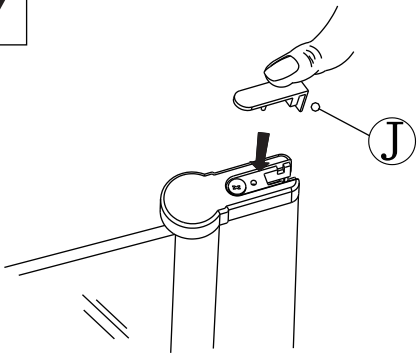
6



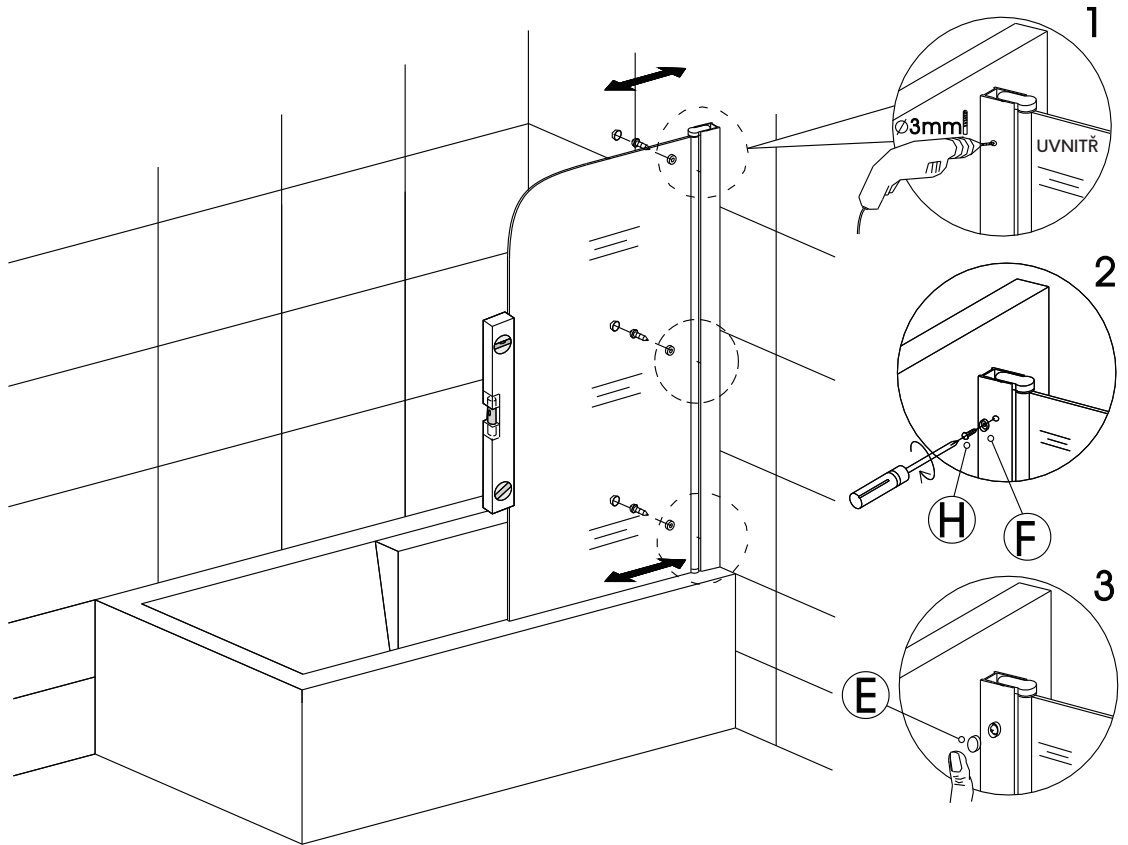
8



7

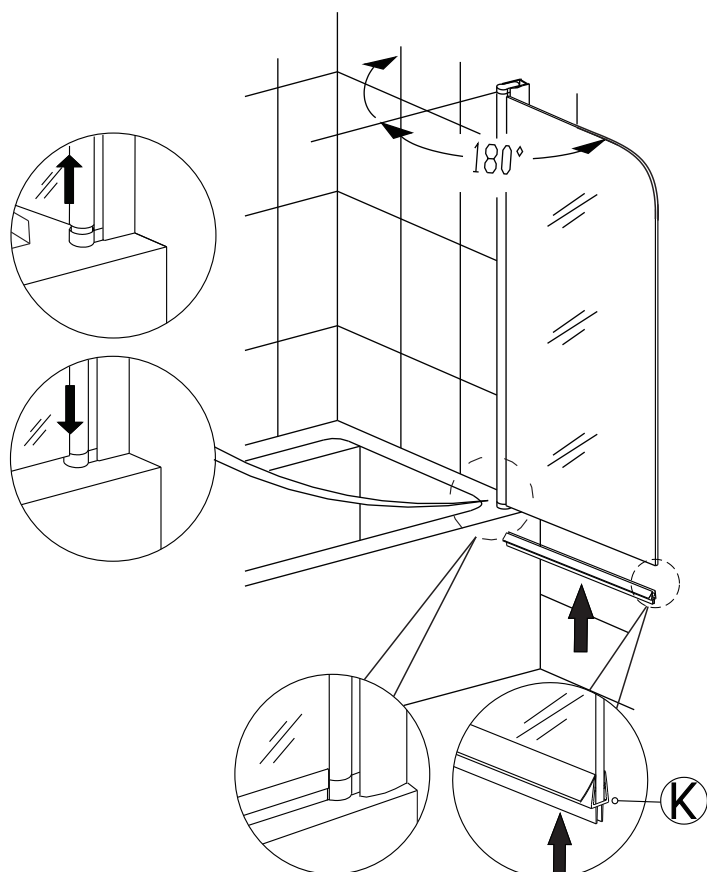


9

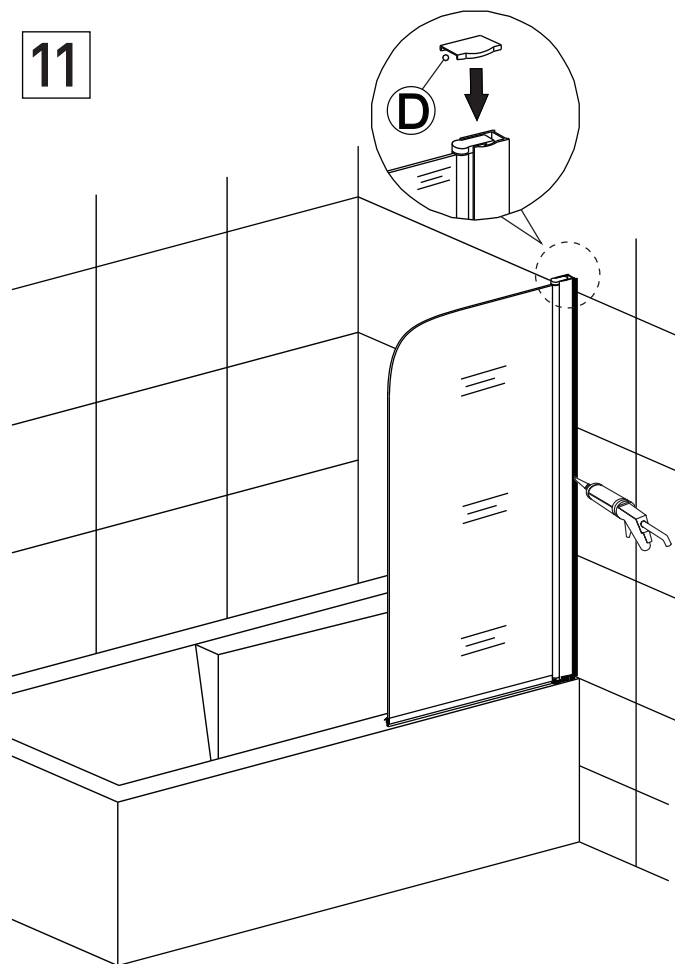


4

10



11



ÚDRŽBA A ČIŠTĚNÍ

Skla vanové zástěny pravidelně čistěte k tomu určenými čistícími prostředky. V žádném případě nepoužívejte agresivní čistící prostředky, které obsahují žíravé nebo brusné látky.

Sklo vanové zástěny doporučujeme z vnitřní strany ošetřit prostředkem na odpuzování vodních kapek.

Pokud panty nejsou pravidelně a řádně promazávány, může dojít ke snížení jejich funkčnosti a poté k jejich úplnému poškození, což má za následek nefunkční otevírání skla vanové zástěny.

Dbejte na řádné utěsnění vanové zástěny sanitárním silikonovým tmelem.