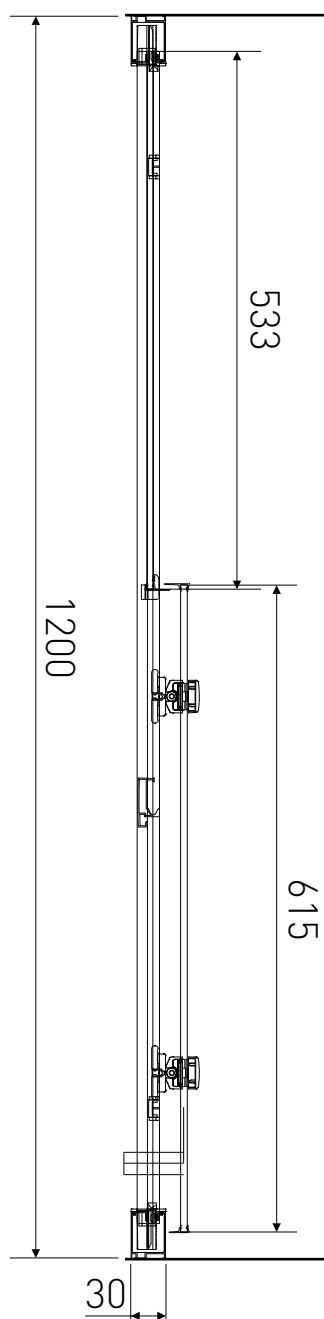



Technický výkres výrobku



| | |
|----------------|---|
| VÝROBCE |  |
| OZNAČENÍ | SR12-6-190-C |
| TYP | sprchové dveře, posuvné |
| MONTÁŽNÍ OTVOR | 1160-1200 mm |
| VÝŠKA | 1900 mm |